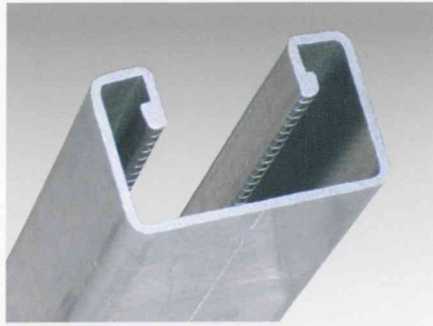




パイプハンガー・クランプ

ステンレス製 SUS304、溶融亜鉛鍍金鋼板製

パイプハンガー



型番	定尺 (m)	定尺 (m)
PH-25	2	4

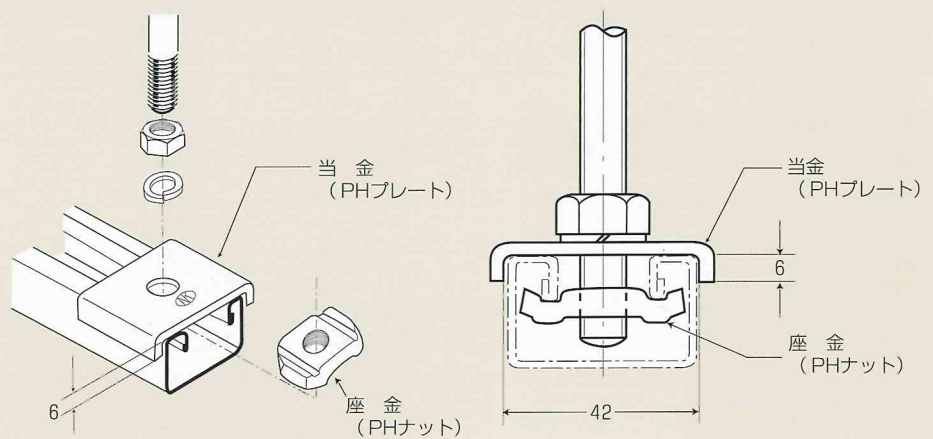
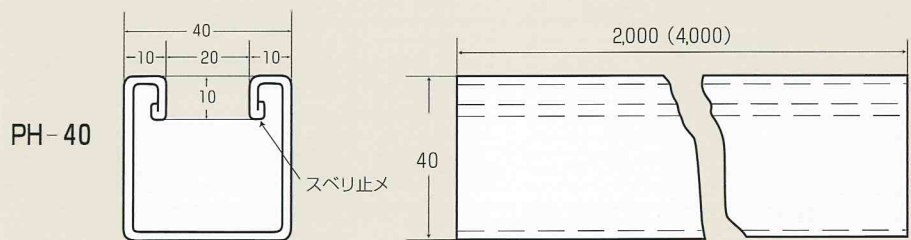
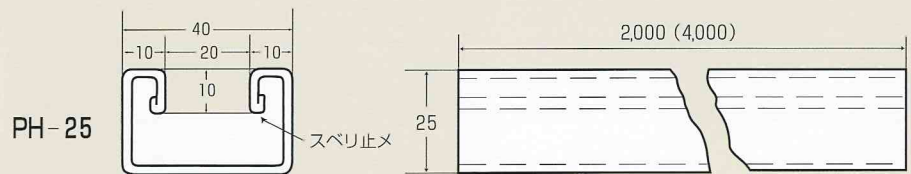


型番	定尺 (m)	定尺 (m)
PH-40	2	4

当金・座金



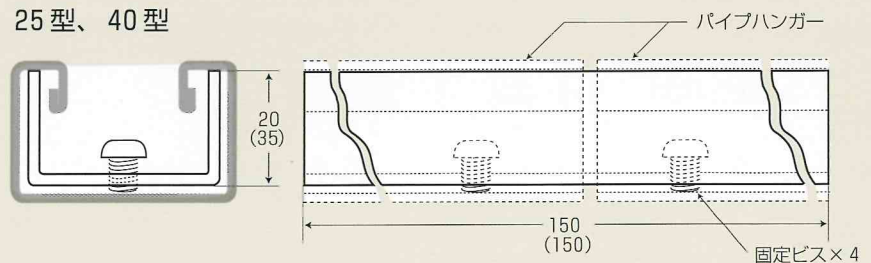
標準仕様：ステンレス製 SUS304、溶融亜鉛鍍金鋼板製、溶融亜鉛鍍金製、ZAM



パイプハンガー継金物

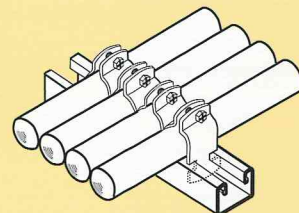


25型、40型



パイプハンガー附属品

ステンレス製
鍍金鋼板製

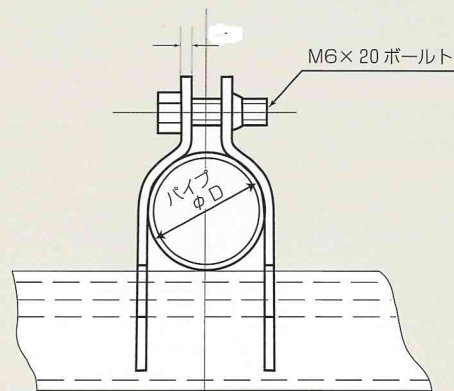
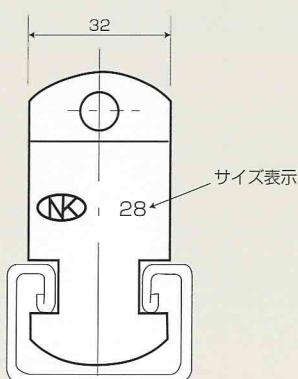


パイプハンガー用クランプ



標準仕様：ステンレス製 SUS304、ユニクロメート仕上、溶融亜鉛鍍金製

PHS



パイプハンガー用クランプの種類と適合パイプ表

薄鋼電線管	呼び PHS	10	13	15	19	25	31	39	51	63	75	-	-	-
	外径D (mm)	10.5	13.8	17.3	19.1	25.4	31.8	38.1	50.8	63.5	76.2	-	-	-
厚鋼電線管	呼び PHS	-	-	-	16	22	28	36	42	54	70	82	92	104
	外径D (mm)	-	-	-	21.0	26.5	33.3	41.9	47.8	59.6	75.2	87.9	100.7	113.4
ガス管・水道管	呼び A	6A 1/8	8A 1/4	10A 3/8	15A 1/2	20A 3/4	25A 1	32A 1 1/4	40A 1 1/2	50A 2	65A 2 1/2	80A 3	90A 3 1/2	100A 4
	外径D (mm)	10.5	13.8	17.3	21.7	27.2	34.0	42.7	48.6	60.5	76.3	89.1	101.6	114.3

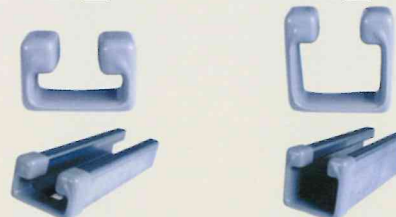
保護キャップ類



PHS保護キャップ
(グレーと白)



PH保護キャップ(グレーと白)
25型 40型



●ハンガーの切り口を保護することができます。

<製造元>

 株式会社 日新工業所

本社 〒553-0002 大阪市福島区鷺洲5丁目2番5号
TEL (06) 6458-8161 FAX (06) 6458-8165
大和田工場 ユーピロン プッシング®
〒555-0032 大阪市西淀川区大和田6丁目16番25号

