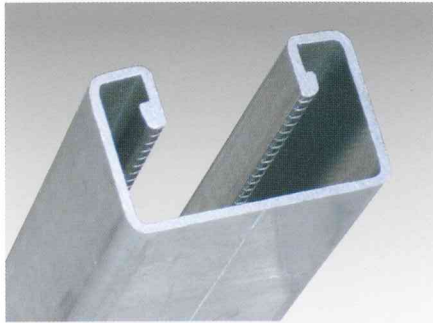




パイプハンガー・クランプ

ステンレス製 SUS304、溶融亜鉛鍍金鋼板製

パイプハンガー

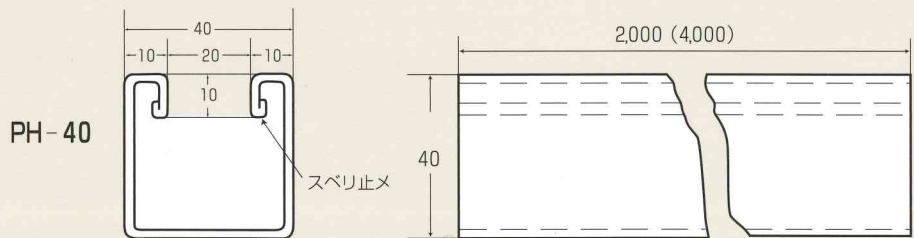
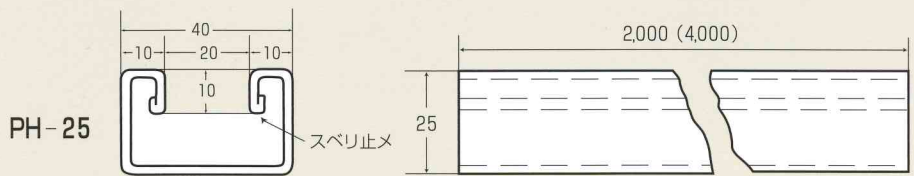


型番	定尺(m)	定尺(m)
PH-25	2	4

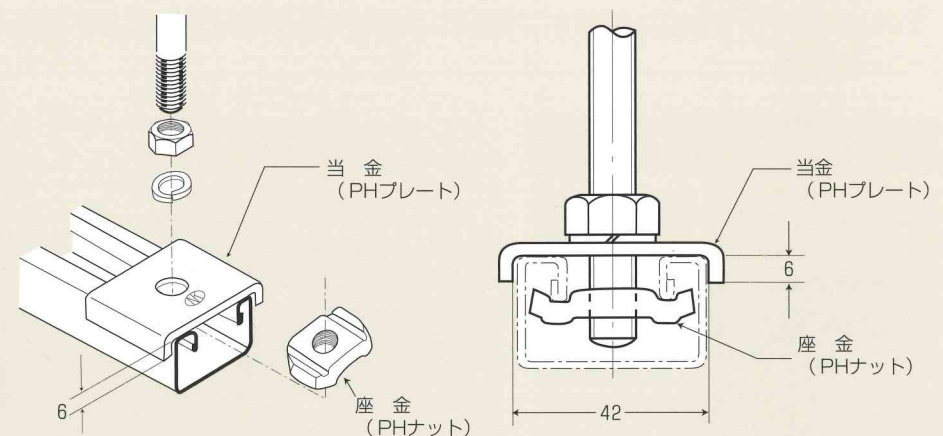
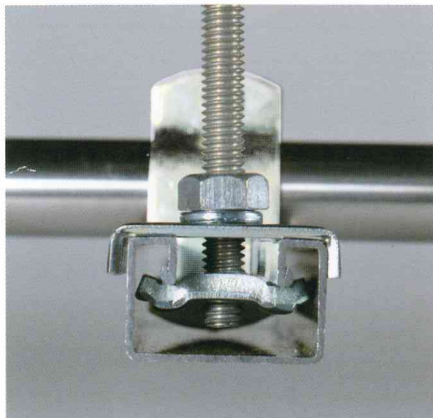


型番	定尺(m)	定尺(m)
PH-40	2	4

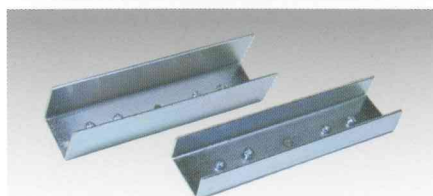
標準仕様：ステンレス製 SUS304、溶融亜鉛鍍金鋼板製、溶融亜鉛鍍金製、ZAM



当金・座金



パイプハンガー継金物



25型、40型

