

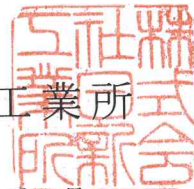
納入仕様書

ステンレス製 (SUS304)

パイプハンガーレール



株式会社 日新工業所

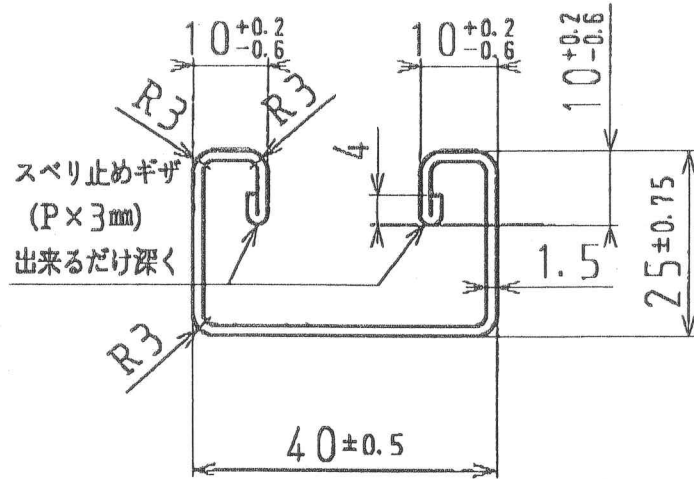


〒553-0002 大阪市福島区鷺洲5丁目2番5号

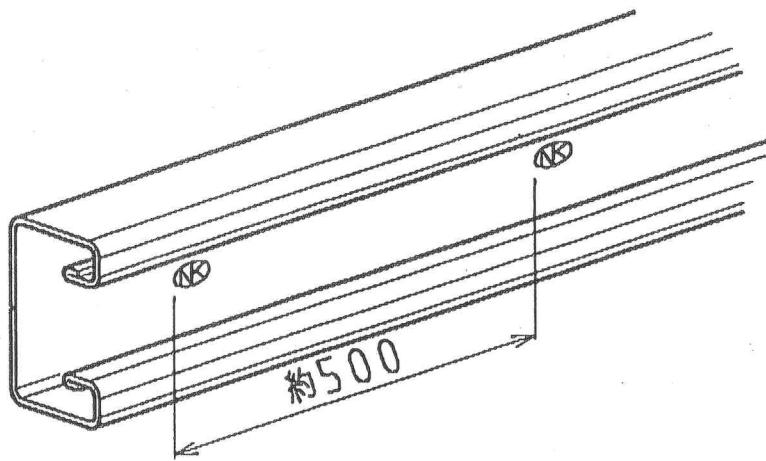
TEL (06) 6458-8161 代

FAX (06) 6458-8165

符号	年月日	記	事	検印



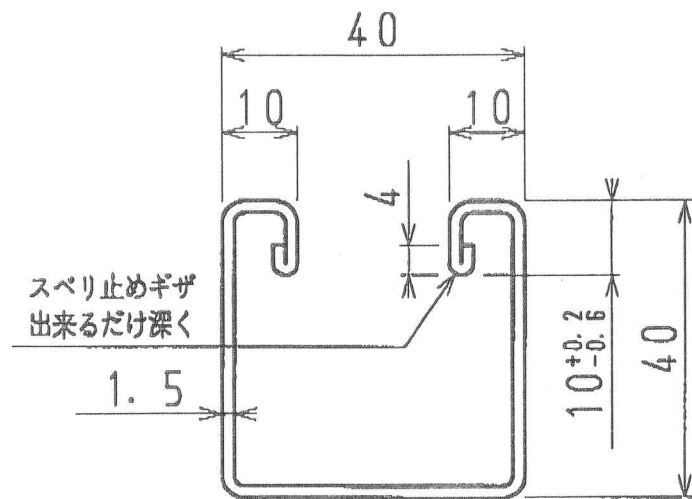
- 注1) 断面寸法及び直角度の測定位置は、
両端部200mmを除く任意の点とする。
- 注2) 但し、端部の開きについては42mm以下とする。



客先	3
営業	1
製	
作	
公	
差	
控	1
配布先	

製 作 公 差	横曲り	1 mm/1 M	一 般 公 差 受 注 先 名 称	尺 度	1/1	材 料	SUS304	作成	H18年 8月18日		
	上下反り	1 mm/1 M					(2B)	工場長	検印	検印	製図
	ネジレ	1 mm/1 M					株式会社日新工業所		福永	川本	田中
	切断長さ	±2					PH-25		図番		
	切断角度	±1°							DAH18011		
切断方法	プレス										

符号	年月日	記	事	検印



一般公差 ±0.75

客先 3

営業 1

制 作 公 差	横曲り	1 ^{mm} /1 ^M	一般公差 ±0.75	尺 度	1/1	材 料	SUS304	作成	H18年 8月 18日		
	上下反り	1 ^{mm} /1 ^M					2B	工場長	検印	検印	製図
	ネジレ	1 ^{mm} /1 ^M	受注先	株式会社日新工業所							
	切斷長さ	±2	名称	PH-40 (SUS)				図番	DAH18009		
	切斷角度	±1°									
切斷方法	プレス										
控 1	配布先										