

納入仕様書

PHプレート (当金)

PHナット (座金)



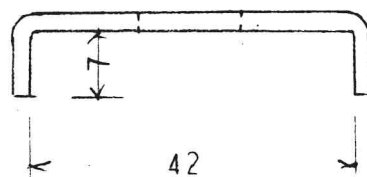
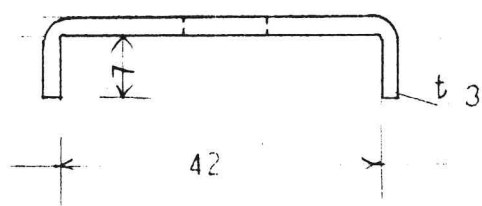
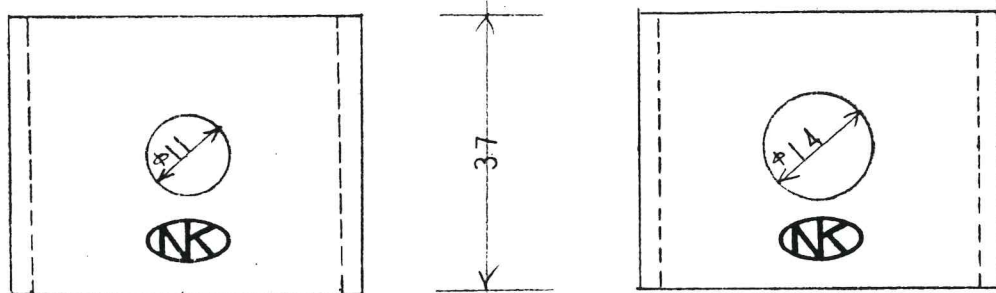
株式会社 日新工業所



〒553-0002 大阪市福島区鷺洲5丁目2番5号

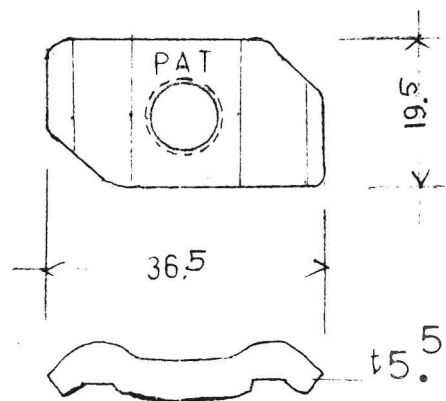
TEL(06) 6458-8161 代

FAX(06) 6458-8165



当 金 W3/8
(PHプレート)

当 金 W1/2
(PHプレート)



座 金 W3/8 : W1/2
(PHナット)

単位 mm

部 長	検 査	設 計	材 質	重 量	個 数	尺 度	制 定 年 月 月
名 称				図 名			図 番