

納入仕様書

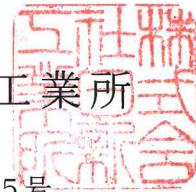
ステンレス製 (SUS304)

PHプレート (当金)

PHナット (座金)



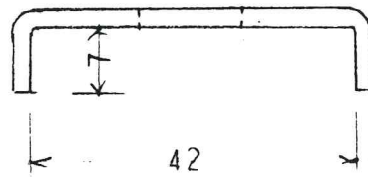
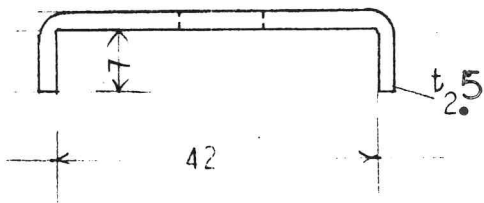
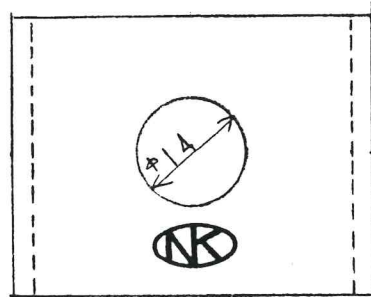
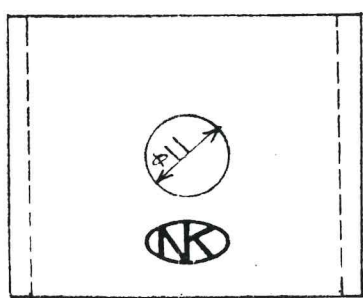
株式会社 日新工業所



〒553-0002 大阪市福島区鷺洲5丁目2番5号

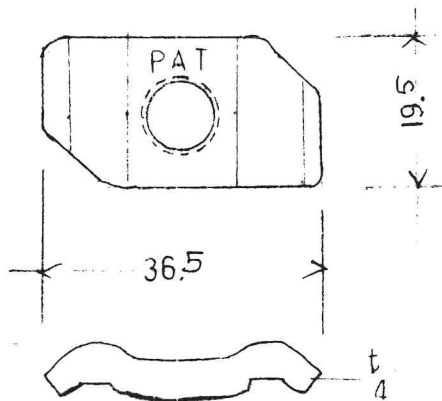
TEL(06) 6458-8161 代

FAX(06) 6458-8165



当 金 W3/8
(PHプレート)

当 金 W1/2
(PHプレート)



座 金 W3/8 : W1/2
(PHナット)

単位mm

部 長	検 図	設 計	材 質	重 量	個 数	尺 度	制 定 年 月 月
			SUS 304				
名 称					図 名	図 番	