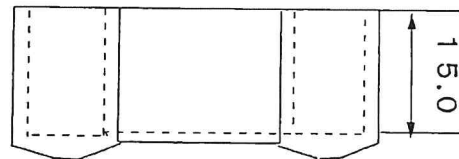
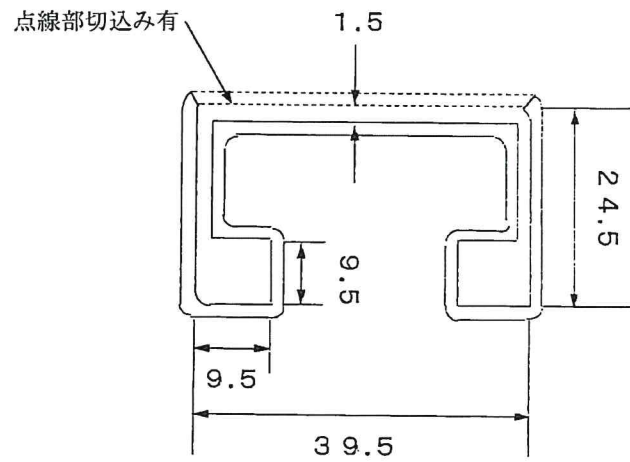
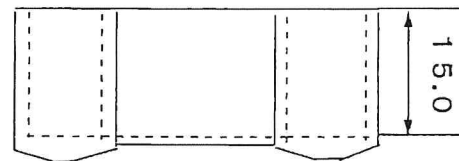
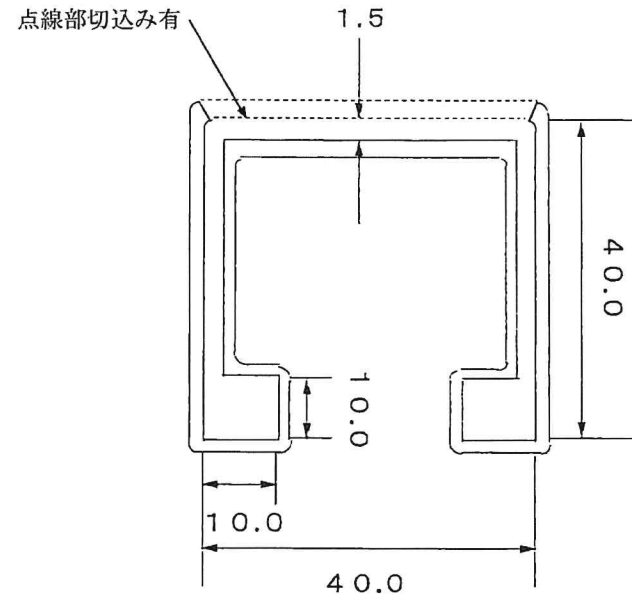


後施工型保護キャップ

保護キャップ PH 25型
色 : 白・グレー



保護キャップ PH 40型
色 : 白・グレー



材質 : 軟質塩化ビニル樹脂

単位 : mm