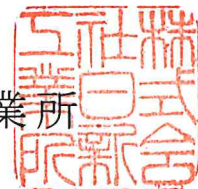


納入仕様書

パイプハンガーランプ



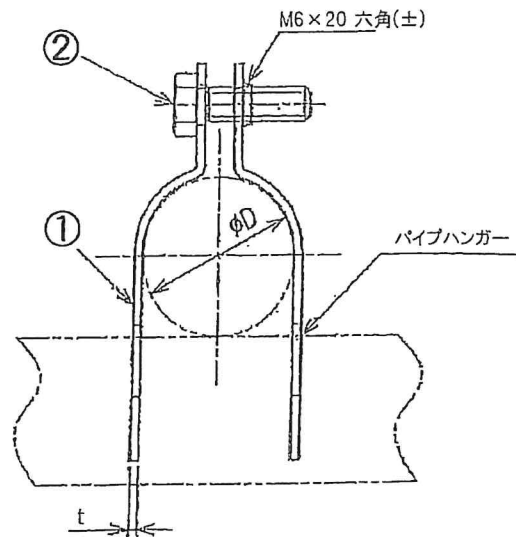
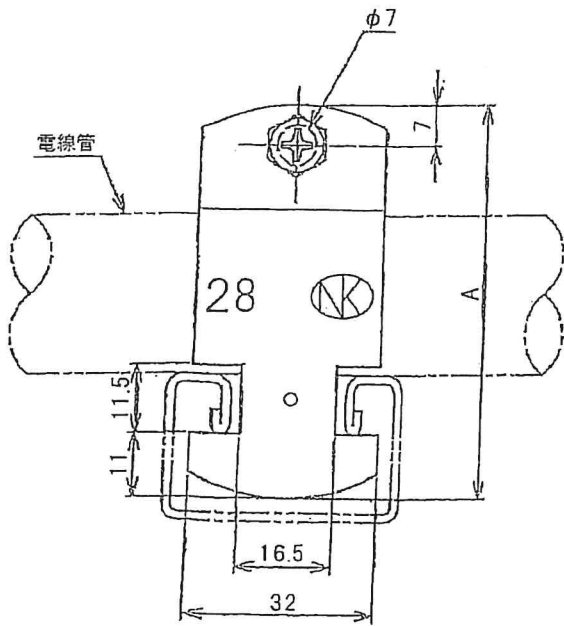
株式会社 日新工業所



〒553-0002 大阪市福島区鷺洲5丁目2番5号

TEL (06) 6458-8161 代

FAX (06) 6458-8165



品名	サイズ	A	D	t	品名	サイズ	A	D	t
PHS	19	56	19.1	1.6	PHS	16	57	21.0	1.6
PHS	25	63	25.4	1.6	PHS	22	63	26.5	1.6
PHS	31	70	31.8	1.6	PHS	28	71	33.3	1.6
PHS	39	77	38.1	1.6	PHS	36	81	41.9	1.6
PHS	51	90	50.8	1.6	PHS	42	86	47.8	1.6
PHS	63	104	63.5	1.6	PHS	54	103	59.6	1.6
PHS	75	118	76.2	1.6	PHS	70	118	75.2	1.6
					PHS	82	130	87.9	1.6
					PHS	92	146	100.7	1.6
					PHS	104	160	113.4	1.6

品名	パイプハンガークランプ	
部品名	材質	表面処理
1 本体	SPHC	三価白
2 ビス	SWCH	三価白